

ОПТИКА И СПЕКТРОСКОПИЯ

УДК 621.378.33

ПРЕОБРАЗОВАНИЕ ЧАСТОТЫ АРГОНОВОГО ЛАЗЕРА В СЖАТОМ ВОДОРОДЕ ПРИ БИГАРМОНИЧЕСКОЙ НАКАЧКЕ

Н. В. Кравцов, Н. И. Наумкин

(НИИЯФ)

Продемонстрирована возможность высокоэффективного ВКР-преобразования излучения аргонного лазера в сжатом водороде при бигармонической накачке. Показано, что при бигармонической накачке пиковая интенсивность стоксовых компонент может превышать интенсивность излучения слабого сигнала более чем в 100 раз.

Одним из эффективных способов преобразования частоты излучения является использование процесса вынужденного излучения в условиях бигармонической накачки, когда в нелинейную ВКР-активную среду одновременно направляется как преобразуемое излучение, так и более мощное вспомогательное излучение (накачка) [1].

Процесс бигармонической накачки использовался для получения стоксовых компонент от излучения с $\lambda = 630$ [1, 2], 575 [3] и 1,064 нм [4]. Было показано, что воздействие дополнительного интенсивного вспомогательного излучения приводит к «снижению порога» появления стоксовой компоненты преобразуемого малоинтенсивного излучения и повышению эффективности процесса вынужденного рассеяния.

В настоящей работе изучено ВКР-преобразование в сжатом водороде спектра частот непрерывного аргонного лазера, генерирующего одновременно на нескольких линиях. ВКР-преобразование осуществлялось путем бигармонической накачки.

Принципиальная схема экспериментальной установки показана на рис. 1. Непрерывное излучение аргонного лазера, состоящее из нескольких спектральных компонент с $\lambda = 0,4765; 0,4880; 0,4965$ и $0,5145$ мкм, фокусировалось линзой с фокусным расстоянием $f = 150$ мм в камеру со сжатым водородом ($P = 70$ атм). В эту же камеру фокусировалось и излучение рубинового лазера ($\lambda = 0,6943$ мкм), работающего в режиме модулированной добротности (длительность импульса $\tau = 20-40$ нс при энергии до 0,25 Дж). Энергия излучения рубинового лазера регулировалась с помощью нейтральных светофильтров. В процессе экспериментов фокусировка преобразуемого излучения и излучения накачки осуществлялась либо с помощью одной линзы b с фокусными расстояниями $f_6 = 150$ мм (рис. 1, *a*), либо двумя различными линзами $7, 8$ ($f_7 = 150$ мм, $f_8 = 300$ мм), одна из которых была подвижной (рис. 1, *б*). В последнем случае можно было осуществлять относительное

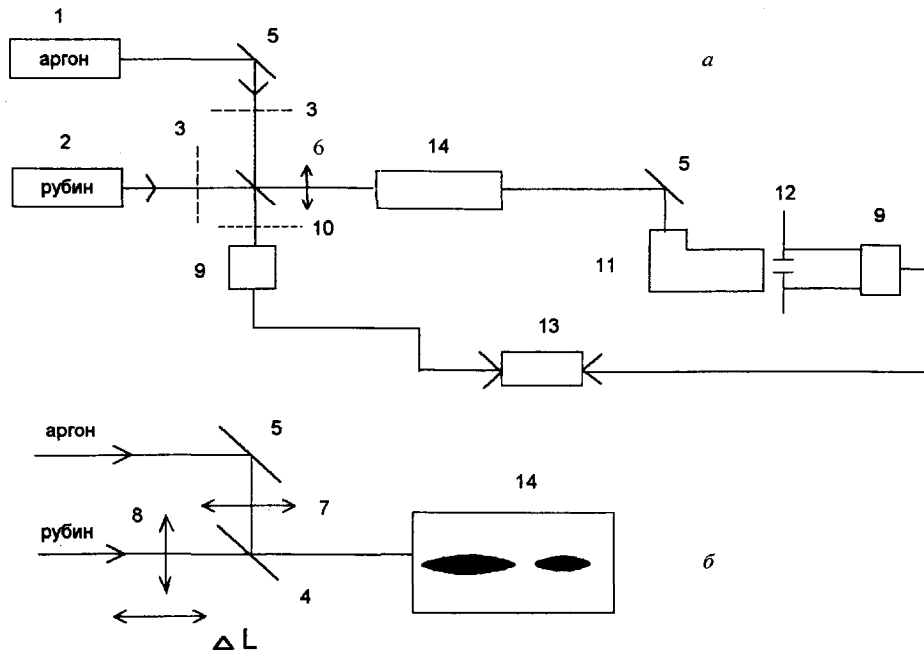


Рис. 1. Схема экспериментальной установки для фокусировки преобразуемого излучения и излучения накачки в одну область (*a*) и схема, позволяющая осуществлять относительное перемещение областей возбуждения (*б*): 1 — аргонный лазер, 2 — рубиновый лазер, 3 — нейтральные светофильтры, 4 — полупрозрачная пластина, 5 — поворотные зеркала, 6–8 — линзы, 9 — фотоприемники, 10 — светофильтры, 11 — спектрограф ИСП-51, 12 — диафрагма, 13 — двухлучевой осциллограф (С8-14), 14 — камера со сжатым водородом

перемещение областей фокусировки преобразуемого излучения и излучения накачки.

Система регистрации обеспечивала возможность одновременной регистрации как интегрального спектра излучения, выходящего из камеры, так и временных характеристик его компонент. В процессе экспериментов можно было изменять мощность и основного и вспомогательного (рубиновый лазер) излучения. Спектрограф ИСП-51 позволял регистрировать панораму всего спектра излучения в диапазоне 400 ÷ 700 нм и детально исследовать временные характеристики отдельных спектральных компонент, используя щелевую (0,5 мм) диафрагму на выходе спектрографа.

Заметим, что процесс ВКР не является пороговым, тем не менее можно говорить об «экспериментальном пороге» регистрации спектральных компонент, определяемом чувствительностью регистрирующей аппаратуры (фотоприемников и фотопластинок).

В отсутствие излучения рубинового лазера излучение на выходе камеры, естественно, отсутствовало, поскольку ВКР, создаваемое аргоновым лазером с мощностью ~ 1 Вт при экспозиции ~ 1 с, на много порядков ниже «экспериментального порога».

Панорама спектра антистоксовых (ast) компонент излучения при суммарной мощности (т. е. мощности всех четырех линий излучения) аргонового лазера порядка 1 Вт и энергии импульса рубинового лазера 0,25 Дж показана на рис. 2.

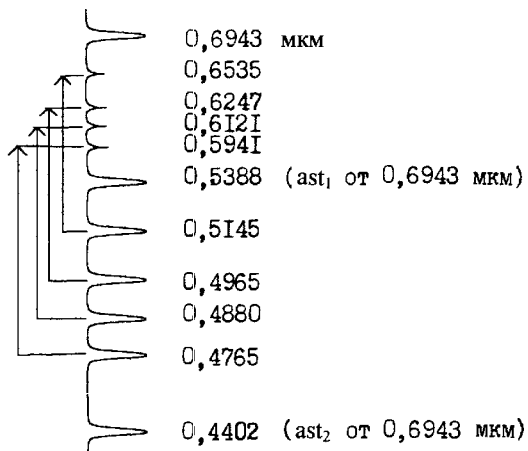


Рис. 2. Панорамный спектр излучения

Характерные осциллограммы, полученные при бигармонической накачке в случае возбуждения первых стоксовых компонент от излучения аргонового лазера, приведены на рис. 3 и 4. Осциллограмма на рис. 3 соответствует регистрации стоксовой компоненты с $\lambda = 0,6535$ мкм от линии излучения аргонового лазера с $\lambda = 0,5145$ мкм (переход $4p^4D_{5/2}^0 \rightarrow 4s^2P_{3/2}$). Здесь же показан импульс излучения рубинового лазера. На рис. 4 иллюстрируется случай одновременной генерации стоксовых компонент с $\lambda = 0,6121$ и $0,6247$ мкм от линий излучения аргонового лазера с $\lambda = 0,4880$ мкм ($4p^2D_{5/2}^0 \rightarrow 4s^2P_{3/2}$) и $\lambda = 0,4965$ мкм ($4p^2D_{3/2}^0 \rightarrow 4s^2P_{1/2}$) соответственно.

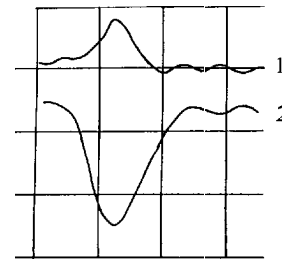


Рис. 3. Осциллограммы стоксовой компоненты с $\lambda = 0,6535$ мкм (1) и импульса излучения рубинового лазера (2). Одно деление — 20 нс

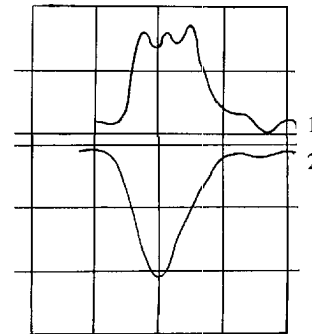


Рис. 4. Осциллограммы одновременного возбуждения стоксовых компонент с $\lambda = 0,6121$ мкм и $\lambda = 0,6247$ мкм (1), а также импульса излучения рубинового лазера (2). Одно деление — 20 нс

Исследования показали, что амплитуды стоксовых компонент сильно зависят от мощности накачки (рис. 5). Пиковая мощность приведенной на рис. 5 стоксовой компоненты при энергии возбуждающего импульса накачки 0,25 Дж достигала 100 Вт при мощности излучения аргонового лазера ($\lambda = 0,5145$ мкм) порядка 0,5 Вт, т. е. превышала последнюю почти в 100 раз.

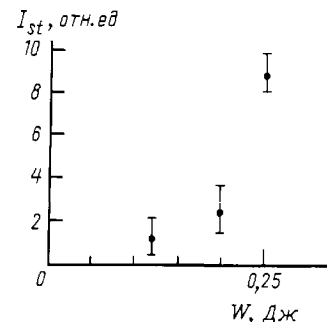


Рис. 5. Зависимость интенсивности стоксовой компоненты ($\lambda = 0,6535$ мкм) от энергии импульса накачки ($\lambda = 0,6943$ мкм)

Следует отметить, что, изменяя взаимное расположение фокальных областей линз 7 и 8 (см. рис. 1, б), можно было изменять в широких пределах эффективность преобразования слабой волны в стоксову компоненту: в случае когда фокальная область сильной волны накачки ($\lambda = 0,6943$ мкм) находилась перед фокальной областью слабой волны аргонового лазера, эффективность преобразования возрастала в 3–5 раз по сравнению со случаем совмещения фокусов линз 7 и 8.

Эффективность бигармонической накачки зависела от взаимного расположения плоскостей поляри-

зации преобразуемой волны и волны накачки: она была максимальна при их совпадении и обращалась в нуль, если плоскости поляризации этих волн были ортогональными.

Полученные результаты качественно согласуются с результатами теории, развитой в работе [1]. В этой работе показано, что в случае бигармонической накачки при волновой расстройке $\delta k = 0$ и условии, когда $(k_{11} + k_{22})^2 \gg (\delta k)^2$ (здесь k_{11} и k_{22} — коэффициенты комбинационного усиления (см. [1])), коэффициент усиления для стоксовых компонент равен сумме коэффициентов усиления, соответствующих каждой волне отдельно. Это приводит к тому, что в случае слабой стоксовой компоненты эффективность ее усиления определяется главным образом интенсивностью сильной волны.

Таким образом, проведенные исследования продемонстрировали высокую эффективность преобразования слабого когерентного излучения в стоксовы

компоненты в условиях бигармонической накачки, что может представить значительный интерес для лазерной спектроскопии.

Работа выполнена в рамках программы «Фундаментальная метрология».

Литература

1. Бутылкин В.С., Каплан А.Е., Хронопуло Ю.Г., Якубович Е.И. Резонансные взаимодействия света с веществом. М.: Наука, 1977.
2. Венкин Г.В., Крочик Г.М., Кулюк Л.Л. // Письма в ЖЭТФ. 1975. 21. С. 235.
3. Венкин Г.В., Крочик Г.М., Кулюк Л.Л. // ЖЭТФ. 1976. 70. С. 1674.
4. Duardo J.A., Johnson F.M., Nugent L.G. // IEEE J. Quant. Electr. 1958. 4. P. 397.

Поступила в редакцию
26.05.99

УДК 548.0:532.783

ПАРАМЕТР ПОРЯДКА ГОМЕОТРОПНО ОРИЕНТИРОВАННЫХ ПЛЕНОК ГРЕБНЕОБРАЗНОГО ЖИДКОКРИСТАЛЛИЧЕСКОГО ПОЛИМЕРА

Д. Ф. Киселев, Т. М. Глушкова, С. А. Иванов, М. М. Фирсова, А. П. Штыркова

(кафедра общей физики)

Из рефрактометрических данных экстраполяционным методом Халлера определена температурная зависимость параметра порядка ориентированных пленок гребнеобразного ЖК-полимера. Проведен анализ эффектов локального поля на примере низкомолекулярного ЖК параозоксианизола. Показано, что при использовании метода Халлера такие эффекты не играют существенной роли.

В последние годы гребнеобразные жидкокристаллические (ЖК) полимеры с боковыми мезогенными группами вызывают все возрастающий интерес исследователей в связи с перспективами использования этих материалов в средствах записи, хранения и обработки оптической информации и поляризационной голографии [1–4].

Типичным представителем таких материалов является акриловый сополимер, содержащий цианбифенильные мезогенные группы с фрагментами азокрасителя [5], структурная формула которого приведена на рис. 1.

При фотофизических процессах в фотохромных фрагментах за счет внешнего оптического возбуждения происходит *транс-цис*-изомеризация, следствием чего является изменение формы фотохромных фрагментов и в общем случае изменение супрамолекулярной исходной структуры полимера. При этом следует отметить, что характер структурных изменений в

существенной мере определяется общей степенью порядка исходной полимерной матрицы, длиной спейсеров и кинетической гибкостью макромолекулы [4].

В работе [6] для указанного полимера были определены параметры оптической индикатрисы и их дисперсия. Целью настоящей работы является определение другой фундаментальной его характеристики — параметра ориентационного порядка S [7, 8]:

$$S = \frac{1}{2} \langle 3 \cos^2 \theta - 1 \rangle = \frac{\Delta\alpha}{\Delta\gamma}, \quad (1)$$

где θ — угол, образованный длинной осью молекулы и направлением, которое она занимала бы при полной упорядоченности всех молекул, т. е. направлением оптической оси образца; $\Delta\gamma$ и $\Delta\alpha$ — соответственно анизотропия поляризуемости молекулы в ее собственной системе координат и усредненная по ансамблю молекул в системе координат образца.

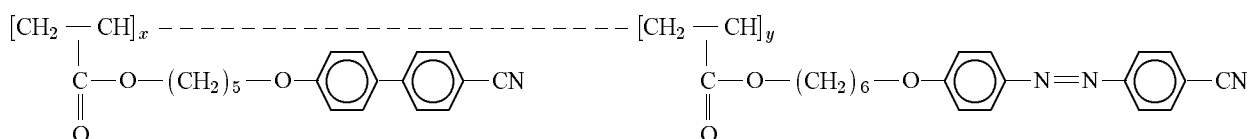


Рис. 1. Структурная формула ЖК-полимера