

КРАТКИЕ СООБЩЕНИЯ

ТЕОРЕТИЧЕСКАЯ И МАТЕМАТИЧЕСКАЯ ФИЗИКА

УДК 621.372.2

**РАСЧЕТ СОГЛАСУЮЩЕГО ВОЛНОВОДНОГО ПЕРЕХОДА
МЕЖДУ ДВУМЯ КОАКСИАЛЬНЫМИ ВОЛНОВОДАМИ ОВАЛЬНОЙ ФОРМЫ**

А. Г. Свешников, А. Н. Боголюбов, Д. В. Минаев

(кафедра математики)

Изучается задача синтеза согласующего волноводного перехода между двумя коаксиальными волноводами с овальной формой сечения. Задача рассматривается в полной математической постановке с использованием двух мощных методов — конечных разностей и регуляризации — для ее решения. Приводятся результаты численных расчетов.

В работе [1] была рассмотрена задача синтеза волноводного перехода между двумя плоскими волноводами. Задача рассматривалась в полной математической постановке с использованием двух мощных математических методов — конечных разностей и регуляризации — для ее решения. В настоящей статье развитая в работе [2] методика применяется к решению задачи синтеза трехмерного волноводного перехода.

Рассмотрим задачу расчета согласующего перехода между двумя коаксиальными цилиндрами с овальным поперечным сечением и с "вырезанной" сердцевинной. Такая модель описывает технологические допуски при создании волновода круглого поперечного сечения. "Вырезание" сердцевины используется при механическом усилении волокна (т.е. когда внутрь вставляется направляющий штырь), при использовании сердцевины для подачи в систему технологического сигнала (сигнал синхронизации, сигнал подпитки, информационный сигнал).

Так как соотношения полуосей поперечного сечения первого и второго волновода различны, то такая система позволяет рассчитывать волноведущие системы типа скрутки.

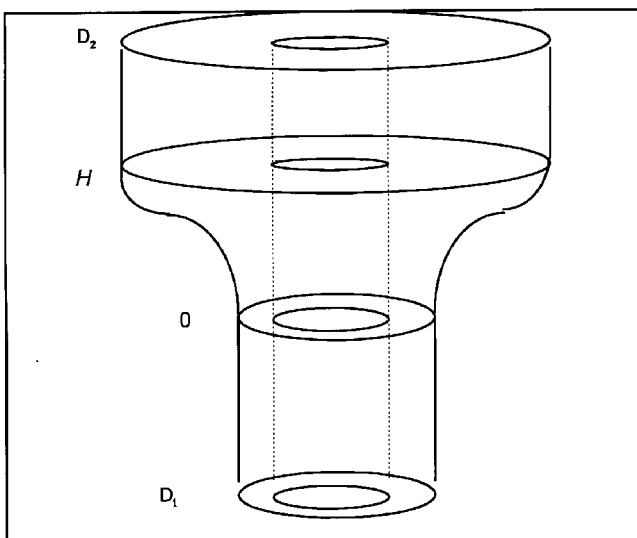


Рис. 1. Волноводный переход между двумя коаксиальными волноводами овальной формы

Итак, имеются два овальных волновода с большими полуосями D_1 и D_2 (рис. 1). Будем рассматривать акустическую задачу для идеально мягкой границы. Сердцевина волокна «вырезана», причем полость также является овалом, подобным поперечному сечению всего волновода. Соотношение между осями поперечных сечений волноводов обозначим β_1 и β_2 соответственно. Заполнение волноводов однородно. Оси поперечных сечений волноводов направлены по осям координат. При этом большая ось может располагаться как по оси OX , так и по оси OY .

Волноводы соединяются волноводным переходом с овальным поперечным сечением, согласованным с регулярными волноводами. Большая полуось задается функцией $D(z)$, соотношение осей — функцией $\beta(z)$ (малая полуось $d(z) = D(z)/\beta(z)$). Длина перехода H . Уравнение контура поперечного сечения имеет следующий вид:

$$\frac{D}{\beta(z)} (1 + (\beta(z) - 1) \cos^2 \varphi) = r. \quad (1)$$

Поперечный размер сердцевины остается неизменным, а соотношение осей подобно соотношению осей соответствующего поперечного сечения.

Условия согласования будут иметь вид

$$D(0) = D_1, \quad D(H) = D_2, \quad D'(0) = D'(H) = 0, \quad (2)$$

$$\beta(0) = \beta_1, \quad \beta(H) = \beta_2.$$

Мы будем рассматривать скалярное уравнение Гельмгольца

$$\Delta \tilde{U} + \omega^2 \epsilon \mu \tilde{U} = 0$$

или

$$\frac{1}{r} \frac{\partial}{\partial r} \left(r \frac{\partial \tilde{U}}{\partial r} \right) + \frac{1}{r^2} \frac{\partial^2 \tilde{U}}{\partial \varphi^2} + \frac{\partial^2 \tilde{U}}{\partial z^2} + \omega^2 \epsilon \mu \tilde{U} = 0 \quad (3)$$

с однородными граничными условиями первого рода и условием возбуждения заданной нормальной модой одного из волноводов.

Применим для решения (3) параболическое приближение, т. е. будем искать поле в виде

$$\tilde{U} = U e^{ihz}, \quad \text{где} \quad \frac{\partial^2 U}{\partial z^2} \approx 0.$$

Тогда получим

$$\frac{1}{r} \frac{\partial}{\partial r} \left(r \frac{\partial U}{\partial r} \right) + \frac{1}{r^2} \frac{\partial^2 U}{\partial \varphi^2} + 2ih \frac{\partial U}{\partial z} + (\omega^2 \varepsilon \mu - h^2) U = 0. \quad (4)$$

Сделаем замену переменных, при которой наш овал перейдет в круг:

$$\left\{ \begin{array}{l} \rho \\ \bar{\varphi} \\ z \end{array} \right\} \rightarrow \left\{ \begin{array}{l} \rho \\ \varphi \\ z \end{array} \right\}, \quad (5)$$

где $\rho = \frac{r}{1 + \alpha(z) \cos^2 \varphi}$, $\alpha = \beta - 1 > -1$. Соотношение осей теперь определяется так: $\beta(z) = 1 + \alpha(z)$. Введем обозначение $\sigma(\varphi, z) = 1 + \alpha(z) \cos^2 \varphi$. Тогда производные в уравнении (4) можно переписать в виде

$$\begin{aligned} \frac{1}{r} \frac{\partial}{\partial r} \left(r \frac{\partial U}{\partial r} \right) &= \frac{1}{\sigma^2 \rho} \frac{\partial}{\partial \rho} \left(\rho \frac{\partial U}{\partial \rho} \right), \\ \frac{1}{r^2} \frac{\partial^2 U}{\partial \varphi^2} &= \frac{1}{\sigma^2 \rho^2} \frac{\partial^2 U}{\partial \varphi^2} - \frac{1}{\sigma^2 \rho} \frac{\partial \ln \sigma}{\partial \varphi} \frac{\partial^2 U}{\partial \varphi \partial \rho} + \\ &\quad + \frac{1}{\sigma^2 \rho^2} \left(\frac{\partial \ln \sigma}{\partial \varphi} \right)^2 \frac{\partial}{\partial \rho} \left(\rho \frac{\partial U}{\partial \rho} \right), \\ 2ih \frac{\partial U}{\partial z} &= 2ih \frac{\partial U}{\partial z} - 2ih \rho \frac{\partial \ln \sigma}{\partial z} \frac{\partial U}{\partial \rho}. \end{aligned}$$

Получаем уравнение

$$-2ih \frac{\partial U}{\partial z} = \tilde{\Delta}_{\rho, \varphi} U + k^2 U, \quad \text{где } k^2 = \omega^2 \varepsilon \mu - h^2,$$

$$\begin{aligned} \tilde{\Delta}_{\rho, \varphi} U &= \frac{1}{\sigma^2 \rho} \frac{\partial}{\partial \rho} \left(\rho \frac{\partial U}{\partial \rho} \right) + \frac{1}{\sigma^2 \rho^2} \frac{\partial^2 U}{\partial \varphi^2} - \\ &\quad - \frac{1}{\sigma^2 \rho} \frac{\partial \ln \sigma}{\partial \varphi} \frac{\partial^2 U}{\partial \varphi \partial \rho} + \\ &\quad + \frac{1}{\sigma^2 \rho^2} \left(\frac{\partial \ln \sigma}{\partial \varphi} \right)^2 \frac{\partial}{\partial \rho} \left(\rho \frac{\partial U}{\partial \rho} \right) - \\ &\quad - 2ih \rho \frac{\partial \ln \sigma}{\partial z} \frac{\partial U}{\partial \rho}. \end{aligned}$$

Таким образом, исследуемая задача имеет вид

$$\left\{ \begin{array}{l} -2ih \frac{\partial U}{\partial z} = \tilde{\Delta}_{\rho, \varphi} U + k^2 U, \\ U_{z=0} = V_0(\rho, \varphi), \\ U|_{\rho_0} = 0, \\ U|_{\rho_1} = 0, \end{array} \right. \quad (6)$$

где ρ_0 — радиус сердцевин; ρ_1 — внешний радиус волноводов и перехода, $V_0(\rho, \varphi)$ — заданное поле на входе волноводного перехода.

Для решения поставленной задачи использовалась консервативная разностная схема, записанная на неравномерной по переменным ρ и z сетке и аппроксимирующая исходную задачу с порядком

$$\begin{aligned} Hu - H^h u &= o(hz_{s+1} - hz_s) + o(hz_s^2) + \\ &\quad + o\left(\frac{h\rho_{n+1} - h\rho_n}{\rho}\right) + o(h\varphi^2) + o\left(\frac{h\rho_n^2}{\rho^2}\right). \end{aligned} \quad (7)$$

Поставим обратную задачу синтеза согласующего волноводного перехода между двумя волноводами овального сечения.

Будем искать такую функцию $D(z)$ (большая полуось волноводного перехода) и функцию $\alpha(z)$ (соотношение полуосей перехода), которые обеспечивают наилучшее прохождение энергии по волноведущей системе.

Поставленная задача является некорректной. Для ее введения в класс корректности построим сглаживающий функционал Тихонова: $\Omega[x] = \|x\|^2$, где x — набор параметров оптимизации, $\|x\|^2$ — квадрат евклидовой нормы.

Таким образом, будем искать элемент x , на котором достигается $\inf \varphi[x]$, где

$$\varphi[x_n] = \left(1 - \frac{A_n(H)}{A_n(0)} \right)^2 + \alpha_n \|x\|^2, \quad (8)$$

$A_n(H)$, $A_n(0)$ — энергия электромагнитного поля на выходе и входе перехода соответственно, α_n — параметр регуляризации.

Функцию $\beta(z)$ зададим в виде кубического сплайна, а $D(z)$ — в виде двух согласованных кубических сплайнов. Точку согласования сплайнов функции $D(z)$ выбираем посередине длины перехода.

Таким образом, с учетом условий согласования набор параметров оптимизации будет следующим: a_1 , a_2 , c_1 , c_2 , где c_1 , c_2 — коэффициенты, относящиеся к функции $\beta(z)$, а a_1 , a_2 — к $D(z)$. Сами функции будут иметь следующий вид:

$$\begin{aligned} \beta(z) &= c_1 z(z^2 - H^2) + c_2 z(z - H) + \frac{\beta_2 - \beta_1}{H} z + \beta_1; \\ D(z) &= \begin{cases} a_1 z^3 + \left(\frac{1}{8} a_2 H - \frac{5}{8} a_1 H - \frac{2(D_1 - D_2)}{H^2} \right) z^2 + D_1, & 0 \leq z \leq \frac{H}{2}, \\ a_2 (z - H)^3 + \left(\frac{5}{8} a_2 H - \frac{1}{8} a_1 H + \frac{2(D_1 - D_2)}{H^2} \right) \times \\ \quad \times (z - H)^2 + D_2, & \frac{H}{2} \leq z \leq H. \end{cases} \end{aligned}$$

Необходимо наложить ограничения на функцию $\beta(z)$: $\beta(z) > 0$ — это вытекает из постановки задачи, так как функция $\beta(z) = \alpha(z) + 1$ есть соотношение полуосей поперечного сечения. Функция $\beta(z)$ должна быть ограничена, поскольку в противном случае произойдет вырождение объемного трехмерного перехода в плоскость.

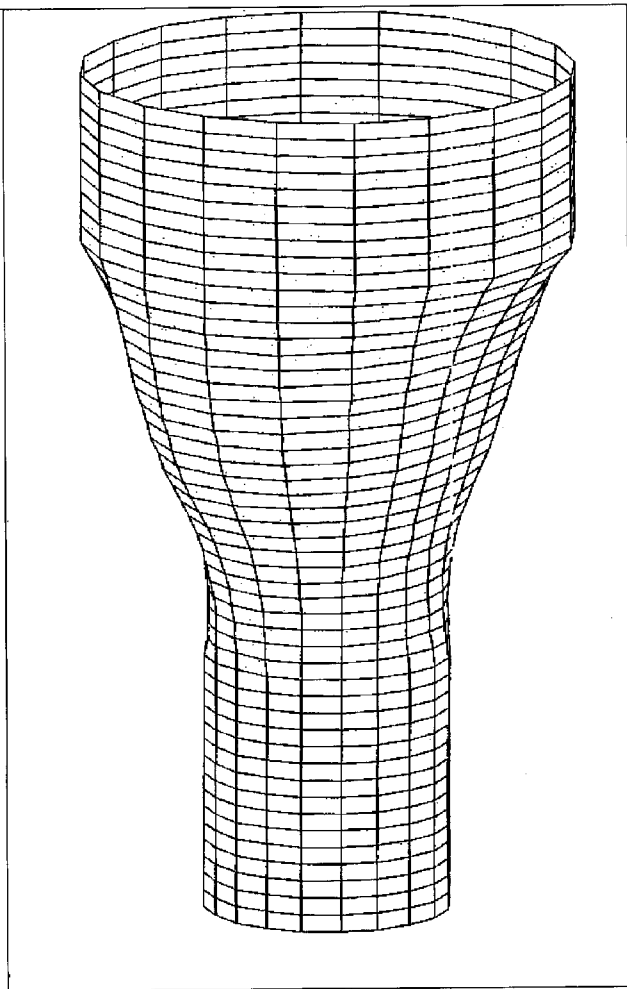


Рис. 2. Синтезированный волноводный переход между двумя цилиндрическими волноводами разного диаметра. Значения параметров: $D_1 = 1$; $D_2 = 2$; $\beta_1 = 1$; $\beta_2 = 1$; $a_1 = 0,32$; $a_2 = -2,30$; $c_1 = 2,50$; $c_2 = 1,01$

Кроме того, очевидно, что наилучшее согласование достигается на расширяющемся переходе. Поэтому для ускорения счета нужно наложить ограничения на функцию границы, рассмотренные в работе [2].

Минимизация проводилась методом Нелдера–Мида [3], параметр регуляризации определялся по невязке.

В таблице приведены результаты расчета системы для различных конфигураций системы, а на рис. 2–4 — соответствующая им геометрия.

D_1	D_2	β_1	β_2	a_1	a_2	c_1	c_2
1	2	1	1	0,32	-2,3	2,5	1,01
1	1	1	2	-0,5	-0,22	0,2	0,57
1	1	0,5	2	-0,79	0,13	1,12	1,24

Во всех случаях удалось достичь согласования порядка 95%.

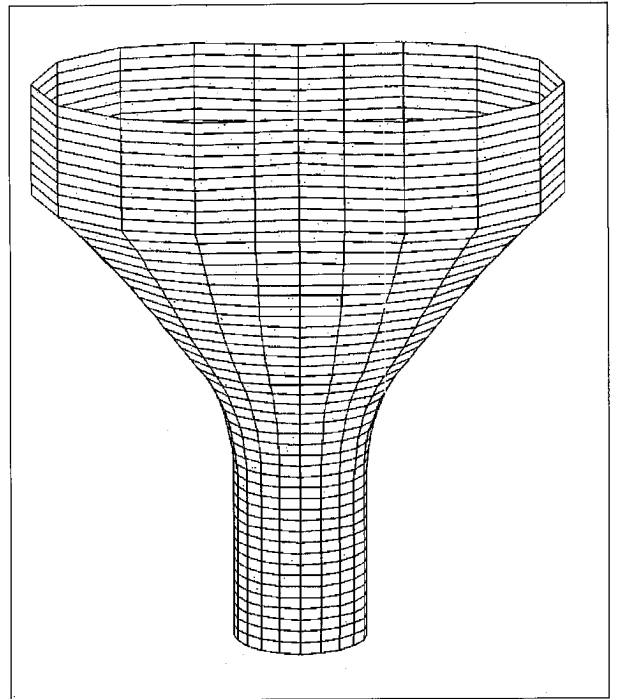


Рис. 3. Синтезированный волноводный переход между цилиндрическим и овальным волноводами с соотношением полуосей овала 1:2. Значения параметров: $D_1 = 1$; $D_2 = 1$; $\beta_1 = 1$; $\beta_2 = 2$; $a_1 = -0,50$; $a_2 = -0,22$; $b_1 = 0,20$; $b_2 = 0,57$

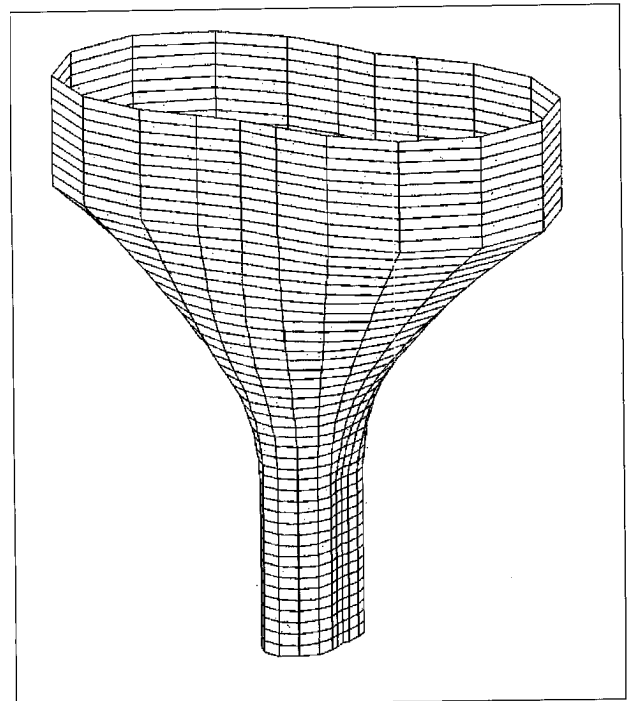


Рис. 4. Синтезированный волноводный переход типа скрутки между двумя овальными волноводами с различными диаметрами поперечного сечения и с различным соотношением полуосей: 2:1 для первого волновода и 1:2 для второго. Значения параметров: $D_1 = 1$; $D_2 = 1$; $\beta_1 = 0,5$; $\beta_2 = 2$; $a_1 = -0,79$; $a_2 = -0,13$; $b_1 = 1,12$; $b_2 = 1,24$

Литература

1. Свешников А. Г., Боголюбов А. Н., Минаев Д. В., Сычкова А. В. // Радиотехн. и электроника. 1993. 38, № 5. С. 804.
2. Боголюбов А. Н., Минаев Д. В. // Вестн. Моск. ун-та. Физ.

- Астрон. 1993. № 2. С. 67 (Moscow University Phys. Bull. 1993. N 2. P. 63).
3. Nelder J.A., Mead R. // Computer J. 1964. 7. P. 172.

Поступила в редакцию
05.02.97

РАДИОФИЗИКА

УДК 621.3.09:621.373.1

КОНКУРЕНЦИЯ ПРОЦЕССОВ САМОЛОКАЛИЗАЦИИ И ДЕЛОКАЛИЗАЦИИ ДВУМЕРНЫХ ВОЛН В НЕЛИНЕЙНОЙ РЕШЕТКЕ

А. П. Сухоруков, А. В. Чурилова

(кафедра радиофизики)

Рассматривается эволюция колебаний в двумерных решетках с кубической нелинейностью вблизи седловой точки дисперсионной поверхности. С помощью двух найденных первых интегралов получено строгое аналитическое решение связанных нелинейных дифференциальных уравнений для ширины области возбуждения, описывающих процессы самолокализации и делокализации в двух взаимно перпендикулярных направлениях. Установлены основные закономерности пространственной динамики колебаний в зависимости от соотношения нелинейных и дисперсионных свойств системы.

Введение

Анализу динамических процессов при формировании двумерных нелинейных структур уделяется большое внимание в оптике, радиофизике, физике твердого тела, физике поверхностных волн и т. д. (см., напр., [1–4]). При этом особый интерес представляет изучение возбуждения решетки вблизи особых точек дисперсионной поверхности, где групповая скорость близка к нулю. Ранее нелинейная динамика рассматривалась в основном около экстремальных точек. При этом в рамках модели сплошной среды процессы самолокализации или делокализации описывались 3D-уравнениями типа НУШ [5]. В настоящей статье внимание уделяется сравнительно новому типу нелинейной динамики вблизи седловой точки дисперсионной поверхности. Здесь вдоль одного направления развивается самолокализация, а в перпендикулярном — делокализация нелинейных колебаний. В соответствии с этим эволюционное уравнение для колебаний принимает принципиально другой вид: вторые производные по пространственным координатам, описывающие диффузию комплексной амплитуды в плоскости решетки, входят с разными знаками, а не с одним, как в НУШ. Нами выведена пара связанных нелинейных дифференциальных уравнений для ширины области возбуждения и получены строгое аналитическое и численное решения этих уравнений.

1. Эволюционные уравнения двумерных нелинейных колебаний

Рассмотрим двумерную решетку, составленную из контуров с резонансной частотой ω_0 и коэффициентом связи χ . Дисперсионное уравнение для колебаний такой системы имеет следующий вид [5]:

$$\cos \Phi_x + \cos \Phi_y = (\omega_0^2 - \omega^2) / (2\chi\omega^2), \quad (1)$$

где Φ_x и Φ_y — набеги фазы на ячейку вдоль осей x и y соответственно. Из анализа (1) следует, что на частоте $\omega = \omega_0$ дисперсионная поверхность имеет четыре особые точки типа седла при $\Phi_x = \pm\pi$, $\Phi_y = 0$, и $\Phi_x = 0$, $\Phi_y = \pm\pi$.

Пусть решетка колеблется на частоте, близкой к ω_0 , с быстрой пространственной фазовой модуляцией, например, вдоль оси x : $\Phi_x = \pi$, $\Phi_y = 0$. В рамках модели сплошной среды с кубической нелинейностью можно получить уравнение для комплексной амплитуды колебаний [5] в виде

$$i \frac{\partial A}{\partial \theta} + D \left(\frac{\partial^2 A}{\partial x^2} - \frac{\partial^2 A}{\partial y^2} \right) + \delta A + \gamma |A|^2 A = 0, \quad (2)$$

где $\theta = \omega_0 t$ — безразмерное время, $D = \chi l^2 / 2$ — коэффициент диффузии, l — расстояние между соседними контурами, $\delta = (\omega_0 - \omega) / \omega_0$ — отстройка частоты, γ — коэффициент нелинейности. Если $\gamma D > 0$, то область возбуждения стремится уменьшиться вдоль оси x (самолокализация) и возрасти вдоль оси y (делокализация). При $\gamma D < 0$ оси меняются ролями.

По аналогии с методом безаберрационного описания самофокусировки [6] представим область колебаний в виде гауссовского распределения амплитуды с квадратичной фазовой модуляцией:

$$A = \left(E_0 / \sqrt{f_x f_y} \right) \exp \left(-x^2 / (a_0^2 f_x^2) - y^2 / (a_0^2 f_y^2) - i\Psi \right), \quad (3)$$

где фаза $\Psi = f'_x x^2 / (4D f_y) - f'_y y^2 / (4D f_x) + \varphi(t)$, а f_x и f_y — безразмерные ширины области возбуждения, меняющиеся во времени. Подставляя (3) в (2) и следуя стандартной методике [6], можно найти систему двух